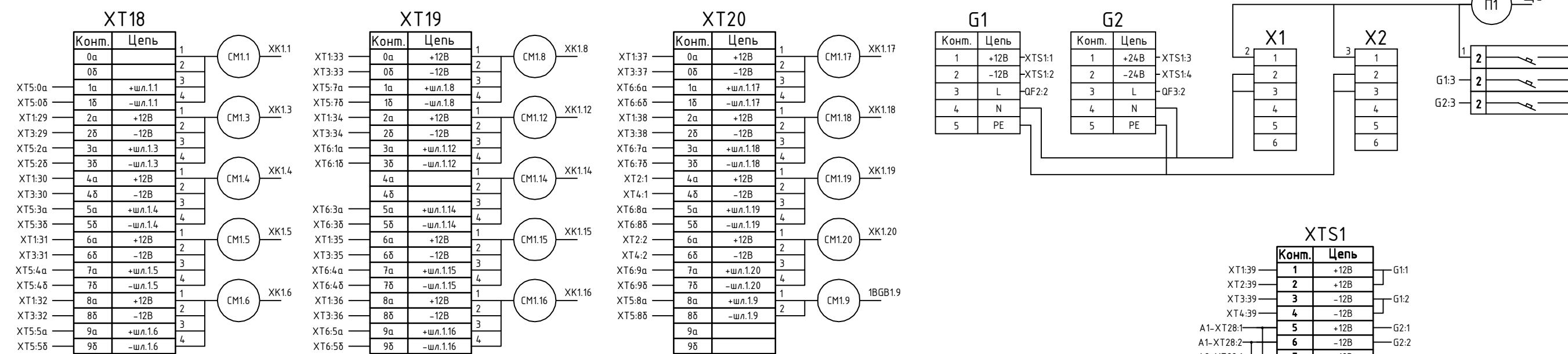
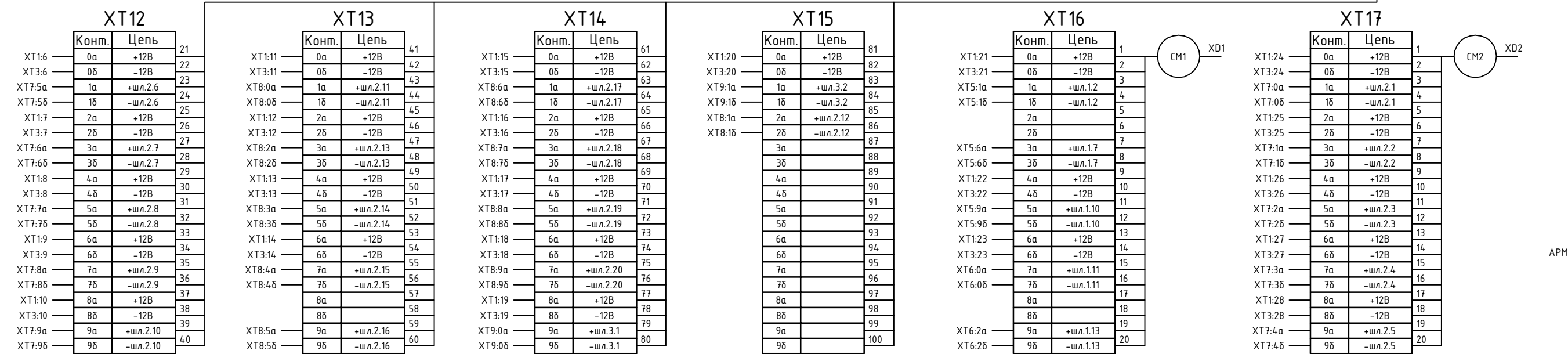
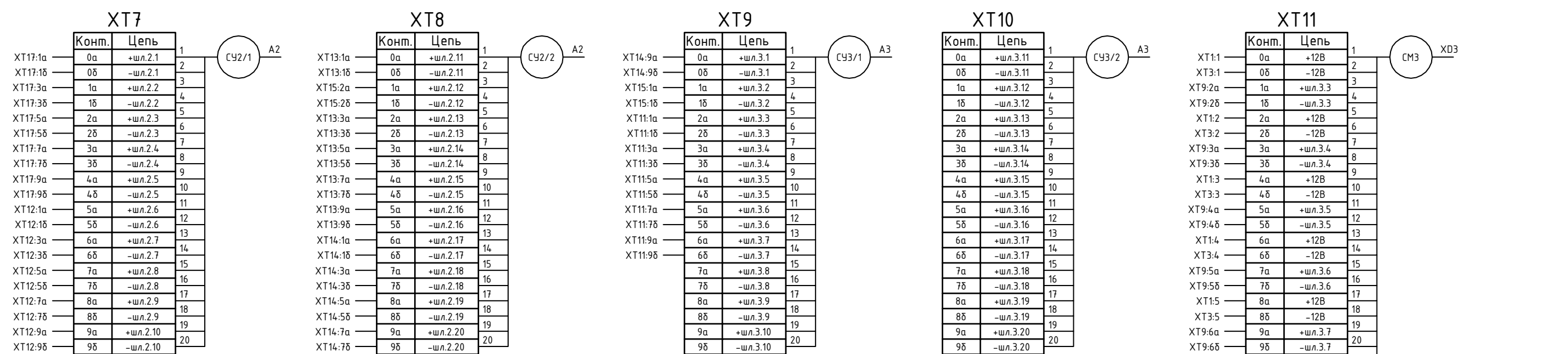
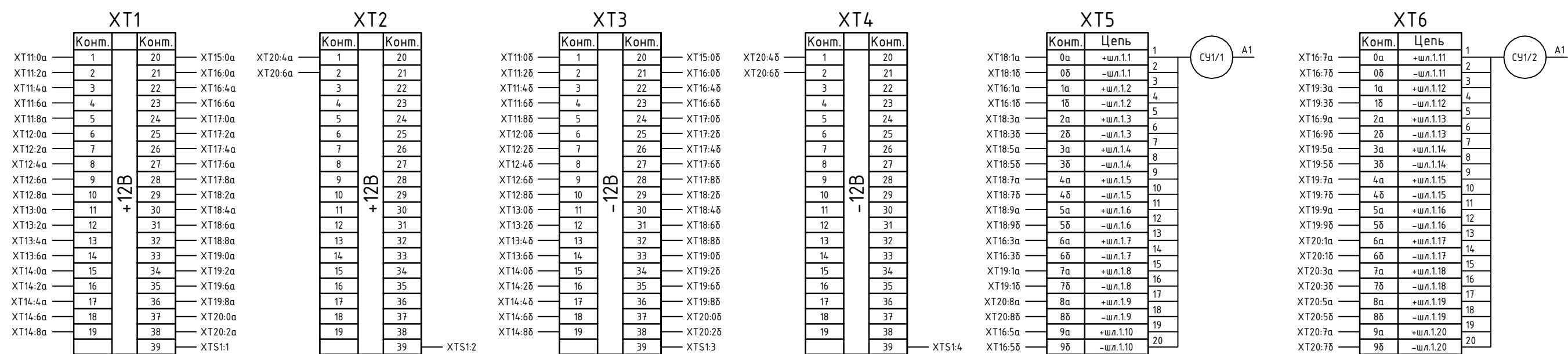
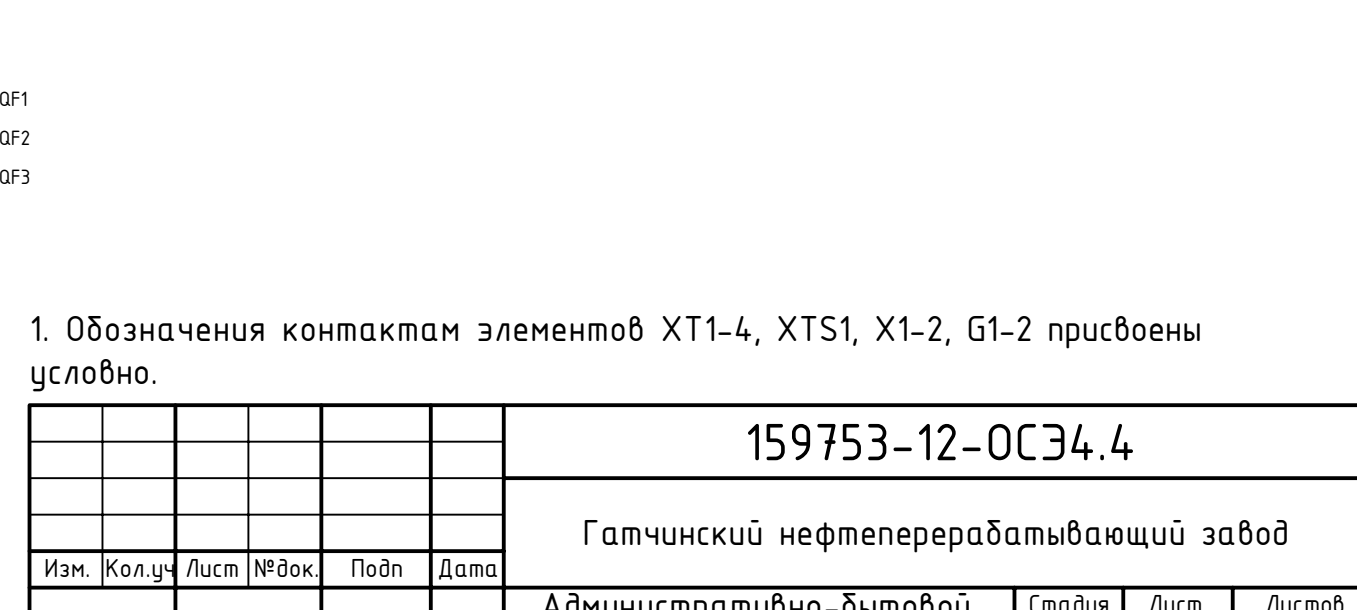
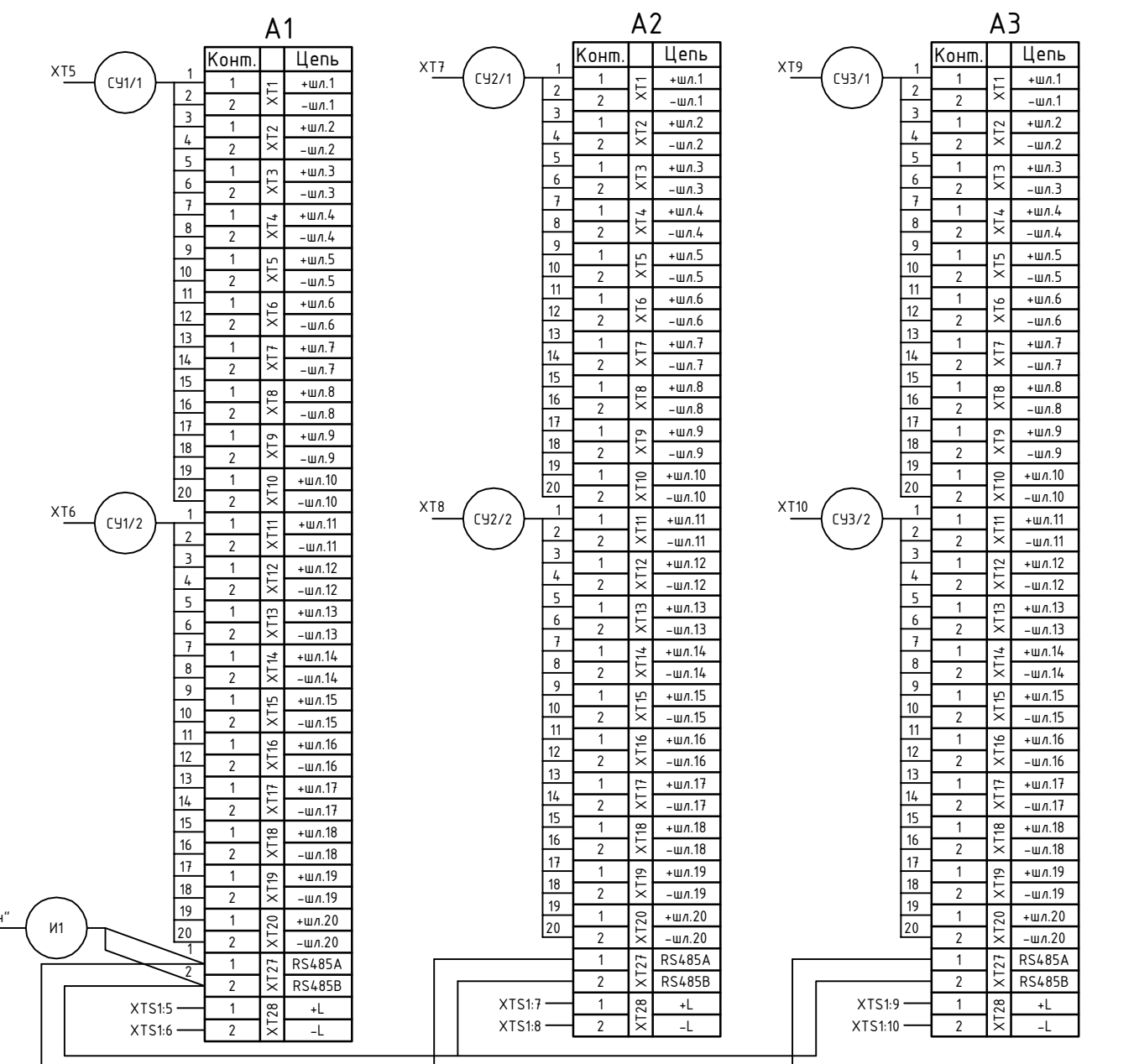


Схема соединений ШП1



Поз. обозначение	Наименование	Кол.	Примечание
	DIN-изолятор	2	
	DIN-рейка, м	0,2	
	Монтажный хомут 2/10 на 10 модулей, глубина 50мм, 6050 Э 150-10	2	
	Оболочка шкафа 600х600х200, СТ6-620	1	
	Провод кроссовый ПКСВ 2х0,5, м	70	
A1-3	Прибор приёмно-контрольный, 20 шлейфов, "Сигнал-20"	3	
G1-2	Блок резервного питания БРП 24-01, =12В; 3А; 7А*ч	2	
X1-2	"0" шина 6х9 (13/1)	2	
XT1-4	Плинт заземления LSA-PLUS 2/38, 6089 2 017-00	4	
XT5-20	Плинт LSA-PLUS 2/10 с размыкаемыми конт., 0..9, 6089 1 102-06	16	
XTS1	Блок зажимов 0,35...4мм/10, Б326-4п25А(10)-В/В У3(10 конт.)	1	
QF1	Выключатель автоматический 6А, ИЭК, ВА47-29, 1 полюс, хар-ка С	1	
QF2-3	Выключатель автоматический 2А, ИЭК, ВА47-29, 1 полюс, хар-ка С	2	



1. Обозначения контактам элементов XT1-4, XTS1, X1-2, G1-2 присвоены условно.

Изм.	Кол.ч	Лист	№ док.	Подп.	Дата
Нач. отдела	Начальник				15.10
Н.контроль	Контролёр				15.10
Проверил	Провер				15.10
Разработал	Разработ				15.10

159753-12-ОСЭ4.4

Гатчинский нефтеперерабатывающий завод

Административно-бытовой корпус. Система охранной сигнализации.

Схема соединений ШП1

3АО "Интернет-проджект"

Согласовано

Взамен инв. №

Подпись и дата

Инв № подл.