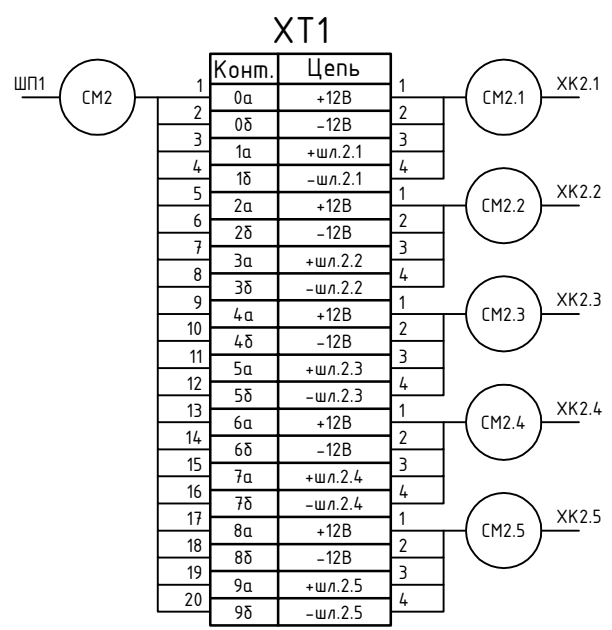


| Поз. обозначение | Наименование  | Кол. | Примечание |
|------------------|---|------|------------|
|                  | Оболочка коробки с хомутами на 3 плинта, BOX I 6436 1 013-20  | 1    |            |
| ХТ1              | Плнт LSA-PLUS 2/10 с размыкаемыми конт., 0...9, 6089 1 102-06 | 1    |            |

### Схема соединений XD2



|             |  |  |  |
|-------------|--|--|--|
| Согласовано |  |  |  |
|             |  |  |  |
|             |  |  |  |
|             |  |  |  |

|             |                |  |
|-------------|----------------|--|
| Инв № подл. | Взамен инв. №  |  |
|             | Подпись и дата |  |

|            |           |      |        |      |       |
|------------|-----------|------|--------|------|-------|
| Изм.       | Кол.уч    | Лист | № док. | Подп | Дата  |
|            |           |      |        |      |       |
| Нач.отдела | Начальник |      |        |      | 15.10 |
| Н.контроль | Контролёр |      |        |      | 15.10 |
| Проверил   | Провер    |      |        |      | 15.10 |
| Разработал | Разраб    |      |        |      | 15.10 |

159753-12-0СЭ4.1

Гатчинский нефтеперерабатывающий завод

Административно-бытовой корпус. Система охранной сигнализации.

|        |      |        |
|--------|------|--------|
| Стадия | Лист | Листов |
| Р      |      | 1      |

Схема соединений XD2

ЗАО "Интернет-проджект"