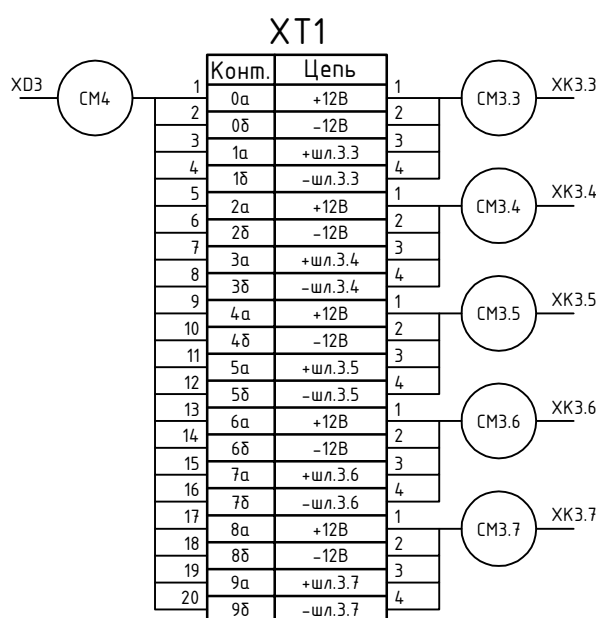


Поз. обозначение	Наименование	Кол.	Примечание
	Оболочка коробки с хомутами на 3 плинта, ВОХ I 6436 1 013-20	1	
ХТ1	Плнт LSA-PLUS 2/10 с размыкаемыми конт., 0...9, 6089 1 102-06	1	

Схема соединений XD4



Согласовано

Взамен инв. №

Подпись и дата

Инв. № подл.

159753-12-0СЭ4.3

Гатчинский нефтеперерабатывающий завод

Изм.	Кол.уч.	Лист	№ док.	Подп.	Дата

Административно-бытовой корпус. Система охранной сигнализации.

Стадия	Лист	Листов
Р		1

Нач.отдела	Начальник		15.10
Н.контроль	Контролёр		15.10
Проверил	Провер		15.10
Разработал	Разраб		15.10

Схема соединений XD4

ЗАО
"Интернет-проджект"